

SKF Biuletyn Techniczny

Obowiązkowa wymiana nakrętki dostarczanej w zestawie wraz z łożyskiem koła



FORD, MAZDA



Zalecenia montażowe dotyczące obowiązkowej wymiany nakrętki podczas wymiany łożyska koła

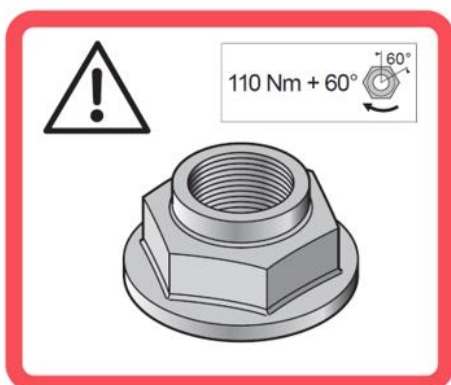


Nowa konstrukcja nakrętki o zmienionym momencie dokręcenia: 110 Nm + 60°

Zgodnie ze specyfikacją wyposażenia OE, SKF zmienił nakrętkę dostarczaną w zestawach łożysk kół wymienionych na następnej stronie. Nakrętka ma nową konstrukcję i wymaga teraz innego momentu dokręcenia.

Uwaga!

- ✓ Obowiązkowo należy wymienić nakrętkę dostarczaną wraz z zestawem łożyska koła!. Nigdy nie należy używać starej nakrętki!
- ✓ Ze względów bezpieczeństwa należy zastosować moment **110 Nm + 60°**, jak wskazano na poniższej naklejce informującej.
- ✓ Postępuj zgodnie z instrukcją montażu dostępną za pośrednictwem kodu QR przy demontażu i montażu nowych łożysk kół.



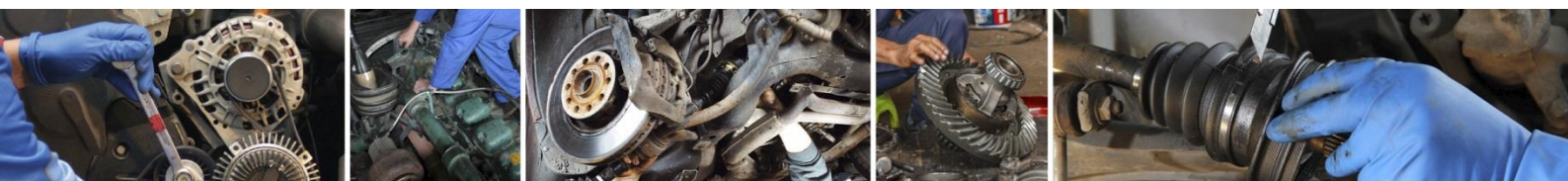
MI-542627



Nowa konstrukcja nakrętki



Poprzednia wersja nakrętki



Obowiązkowa wymiana nakrętki dostarczanej w zestawie wraz z łożyskiem koła

Lista zestawów, zawierających zmienioną nakrętkę:

Nr zestawu SKF	Marka	Nr OE	Model
VKBA 3532	Ford, Mazda	1 135 043, 1 201 568	Fiesta V, Focus, Mazda 2
VKBA 3666	Ford	1375743	Escort VII/Classic, Ka, Puma, Fiesta IV
VKBA 6515	Ford	1 201 568	Fiesta V, Focus, Fusion
VKBD 0154	Ford	Łożysko: 6199622, 7220658 Bęben hamulcowy: 1 045 392	Escort V/VI/VII, Fiesta III, Ka
VKBD 0155	Ford	Łożysko: 6199622, 7220658 Bęben hamulcowy: 1 000 859	Escort VII, Ka
VKBD 0160	Ford	Łożysko: 6199622, 7220658 Bęben hamulcowy: 6 920 711	Escort V/VI/VII
VKBD 0162	Ford	Łożysko: 1335383 Bęben hamulcowy: 3 049 844	Focus

 [Kliknij tutaj, aby oglądać techniczne filmy SKF na Youtube!](#)

© SKF Group 2017

Treść niniejszej publikacji jest własnością wydawcy i nie może być reprodukowana (nawet częściowo) bez uprzedniego pisemnego pozwolenia. Zapewniono dokładność informacji zawartych w niniejszej publikacji ale wydawca nie przyjmuje żadnej odpowiedzialności za jakiegokolwiek szkody lub straty pośrednie, bezpośrednie lub wtórne wynikające z wykorzystania informacji tu zawartych.