



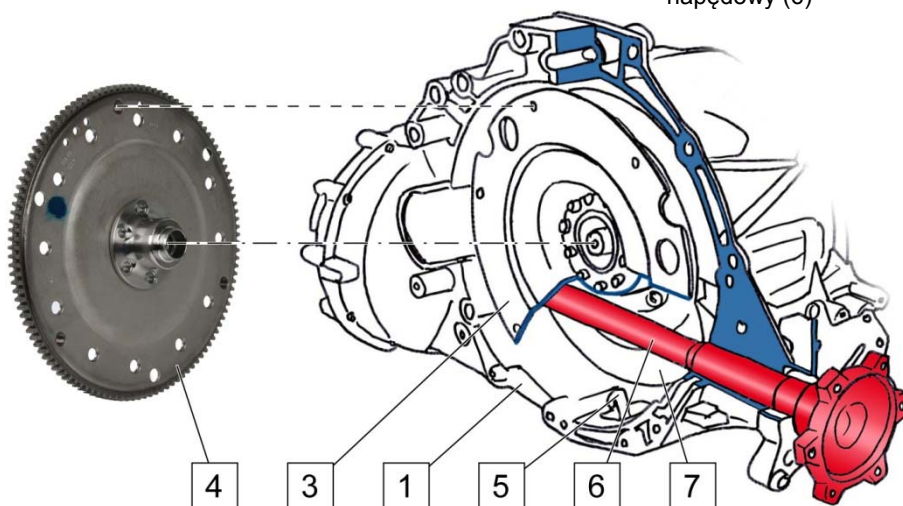
Audi A4 / A5 / A6 / Q5 / ...



Ilustr. 1: Zdemontować osłonę (5)



Ilustr. 2: Sprzęgło, dwumasowe koło zamachowe (7) i wał napędowy (6)



Ilustr. 3: Zdemontować tarczę napędzającą (3)

- |   |                            |
|---|----------------------------|
| 1 Przekładnia                                 | 5 Osłona                   |
| 2 Śruby mocujące dwumasowego koła zamachowego | 6 Wał napędowy             |
| 3 Tarcza napędzająca (Driveplate)             | 7 Dwumasowe koło zamachowe |
| 4 Tarcza sprzęgła                             |                            |

Wał napędowy (6) przebiega pomiędzy tarczą napędzającą (3) i dwumasowym kołem zamachowym (7). Tarcza napędzająca (3) i dwumasowe koło zamachowe (7) są na stałe połączone.

### OGŁOSZENIE

Uszkodzona podczas demontażu tarcza sprzęgła (4) obraca się nierówno, wywołując odgłosy i wibracje. Może to doprowadzić do uszkodzenia dwumasowego koła zamachowego.

- ⇒ Przed demontażem przekładni (1) odkręcić i usunąć śruby mocujące dwumasowego koła zamachowego (2) na tarczy napędzającej (3).
- ⇒ Przestrzegać instrukcji montażu producenta pojazdu.



[www.zf.com/serviceinformation](http://www.zf.com/serviceinformation)